

全浄連発第 107 号

平成 28 年 2 月 22 日

会員団体各位

特別会員団体各位

一般社団法人 全国浄化槽団体連合会
会 長 上山 健治郎
(公印省略)

メドー産業株式会社からの汎用型ブロワ自主回収及び改良品との交換に関する情報提供の協力依頼について

時下、ますますご清栄のこととお慶び申し上げます。

平素より、当連合会の運営につきましてご指導、ご協力を賜り、厚く御礼申し上げます。

さて、標記につきまして、別添のとおり、メドー産業株式会社より 2009 年 12 月～2015 年 11 月までに生産した汎用型ブロワにつきまして、駆動部の不具合による自主回収及び改良品との交換に関する情報提供の協力依頼がありました。

つきましては、貴団体におかれましては、会員各位への情報提供も含め、対応方宜しくお願い申し上げます。

また、2016 年 3 月頃から、同社よりエリア毎に順次回収及び改良品との交換をさせて頂く予定とのことですので、ご理解の上よろしくお願い申し上げます。

なお、本件につきましては、同社より、併せて（公財）日本環境整備教育センター、（一社）全国浄化施設保守点検連合会、（一社）日本環境保全協会、全国環境整備事業協同組合連合会、全国一般廃棄物環境整備協同組合連合会宛へ情報提供の協力依頼がされておりますことを申し添えます。

また、本製品は全て代理店を經由して販売されており、全ての販売先が同社により把握されているとのことです。

2016年1月8日

一般社団法人全国浄化槽団体連合会 御中

日東工器株式会社
メド一産業株式会社

自主回収のお知らせ

謹啓

平素は弊社製品に格別のご高配を賜り、厚く御礼申し上げます。

さて、このたび、弊社の汎用型ブロワ「LAMシリーズ、型式：LAM-150, LAM-200」において、駆動部の不具合（振動子とコイルの接触）により過電流が流れて、ブレーカが作動する事象が生じました。この件に関して、お客様にご迷惑をおかけすることを考慮して、下記対象製造番号に該当する製品を自主的に回収し、改良品と交換させていただきたく、ご案内申し上げます。

皆様には大変なご迷惑とお手数をおかけしますことを深くお詫び申し上げます。

なにとぞご理解とご協力を賜りますよう、よろしくお願い申し上げます。

謹白

記

1. 製品名：汎用型ブロワ LAM-150
汎用型ブロワ LAM-200
2. 対象製造番号：別紙のとおり
3. 対象品生産期間：2009年12月～2015年11月
4. 回収開始時期：2016年3月頃から、エリア毎に順次回収させていただきます

【お問い合わせ先】

製造販売元：日東工器株式会社 リニア品質保証課（東京都大田区仲池上 2-9-4）

フリーコール 0120-977-304

受付時間 9:00～17:00（土・日・祝日および年末年始、夏季休暇は除く）

型式	製造番号
LAM-150	91100001- 91100050
	00730001- 00730050
	00830051- 00830100
	10430001- 10430050
	10630051- 10630150
	10830151- 10830250
	20630001- 20630100
	20930101- 20930150
	21130151- 21130250
	30430001- 30430050
	30630051- 30630150
	31030151- 31030250
	40330201- 40330300
	40630301- 40630400
	40930401- 40930550
	50330001- 50330100
50630101- 50630200	
50730201- 50730300	

型式	製造番号
LAM-200	91100001- 91100050
	00731011- 00731060
	01031561- 01031610
	10430351- 10430393
	10630644- 10630743
	10830994- 10831093
	20630101- 20630170
	20630171- 20630200
	20930201- 20930250
	21030686- 21030785
	30430531- 30430580
	30630964- 30631063
	31031638- 31031737
	40331321- 40331440
	40331321- 40331350
	40732571- 40732670
	40932671- 40932820
	50230001- 50230100
50630101- 50630200	
50730201- 50730300	



カタログNo. L386a

NEW

AC 駆動：リニアマグネットピストン方式

汎用型ブロワ

型式 LAM-150/200

PAT.P

**この設置スペースで
大流量(150L, 200L)を実現!**



環境配慮! 経済的!

Ecology & Economy

- 高耐久・高効率のリニアマグネットピストン方式
- 省電力構造で電気代を節約、CO₂削減に貢献
- 屋外・夜間連続運転を考慮した**静音設計**
- 樹脂ケース使用により**アース不要**
- **トラッキング（漏電）防止付プラグ採用**
- **オイルレス構造（給油不要）**

リニアマグネットピストン方式とは

永久磁石の吸引力とスプリングの復元力で、電源周波数に同期してピストンを往復駆動させる方式です。

リニア駆動フリーピストン方式と同様、高耐久性・静音性に加え、大流量・省電力化が可能です。

主な用途

- 浄化槽用ブロワ
- 養魚用ポンプ
- グリストラップ
- バブリング（切削液腐敗防止）

切換バルブユニット

200L
タイプにも
対応

型式 MVU-200

D.PAT

右ばっ気用と左ばっ気用が選べます。

ピストン式
ブロワ



簡単に導入でき
安心して
ご利用いただけます。

シンプルなパネルボタンで簡単設定!

トラッキング防止付
電源プラグ採用



設定パネル



Air Blower

汎用型ブロワ 型式 LAM-150/200

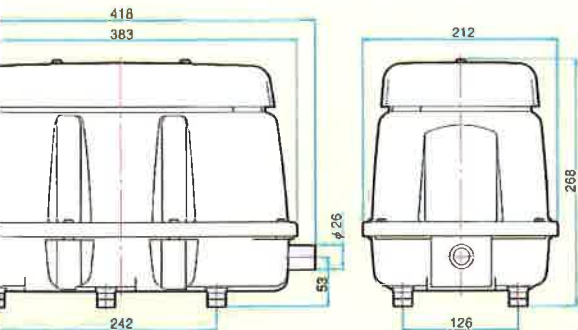
PAT.P



外觀および取付寸法図

LAM-150/LAM-200

(mm)



仕様

型式	LAM-150	LAM-200
定格電圧	AC100V	
定格周波数	50/60Hz兼用	
定格圧力	20kPa {0.2kgf/cm ² }	
吐出空気量	150L/min	200L/min
定格消費電力	50Hz	215W
	60Hz	
コイル絶縁階級	E種	
本体寸法	418(L)×212(W)×268(H)mm	
本体質量	12.3kg	

※10~25kPa以外の圧力で連続使用する場合は、ご相談ください。

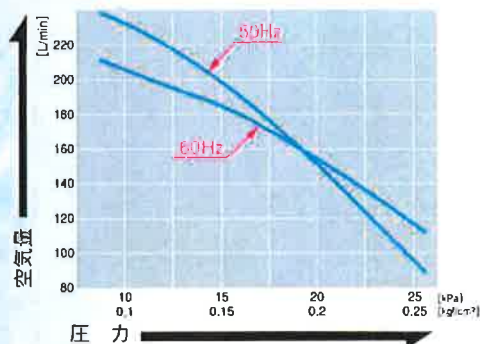
空気量

消費電力

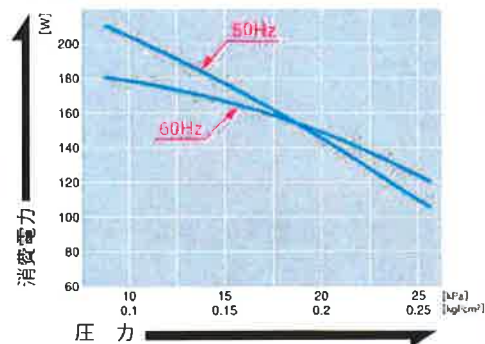
LAM-150

※特性図は参考値であり、保証値ではありません。

●空気量特性図



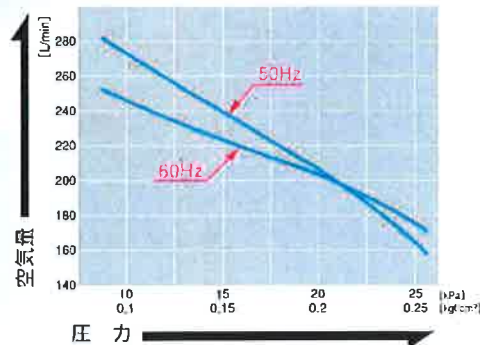
●消費電力特性図



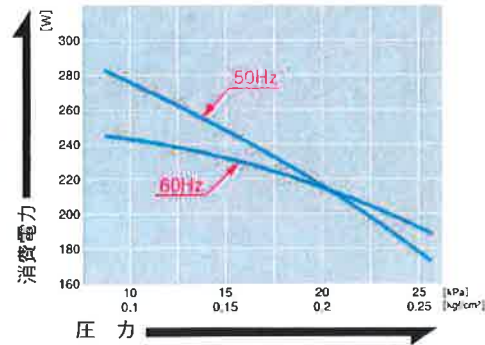
LAM-200

※特性図は参考値であり、保証値ではありません。

●空気量特性図



●消費電力特性図



※取扱説明書をお読みになり、安全にご使用ください。◆本カタログに記載の仕様および内容は2013年7月現在のものです。予告なしに変更する場合がありますので、あらかじめご了承ください。

販売元



メド産業株式会社

本社 〒146-0091 東京都大田区仲池上2-9-4
 TEL 03 (5748) 5521 (代表) FAX 03 (3754) 0258
 大阪支店 〒537-0001 大阪府東成区深江北 2-10-10
 TEL 06 (6976) 3271 (代表) FAX 06 (6976) 3841